

QYB302D 智能型数字压力变送器

特点

- 采用进口扩散硅传感器
- 宽量程覆盖 0-7kPa~30MPa
- RS485-Modbus RTU 通讯接口
- 精度高，稳定性好
- 支持组网应用
- 全不锈钢一体化结构
- 抗震动、抗冲击性好
- 整体全焊接，密封性好

用途及行业

■ 石油、化工、冶金、电力、食品、造纸、医药、机械制造、科学实验和航空军用等行业的过程控制领域

注意：

- 1 切勿用硬物碰触膜片，会导致隔离膜片损坏。
- 2 安装前请仔细阅读产品使用说明书，并核对产品的相关信息。
- 3 严格按照接线方式接线，否则会导致产品损坏和其他潜在故障。
- 4 错误的使用，会导致危险和产品损坏。



产品概述

QYB302D 系列压力变送器压力敏感核心采用了高性能的硅压阻式压力充油芯体，内部的专用集成电路将传感器毫伏信号转换成标准电流或 RS485 数字信号，可以直接与计算机接口卡、控制仪表、智能仪表或 PLC 等方便相连。产品采用不锈钢全焊接密封结构，可在腐蚀性环境中或对介质密封要求极高的场所使用。该产品安装方便简洁，具有极高的抗振和抗冲击性能，广泛应用于过程控制、航空、航天、汽车、医疗设备、HVAC 等领域。

注意：

- 1 文件不要误用。
- 2 本选型中的信息仅供参考，不可用此文件作为产品安装指导。
- 3 在产品说明书上提供了完整的安装、操作和维护资料。
- 4 错误的使用，会导致危险和人身伤害。

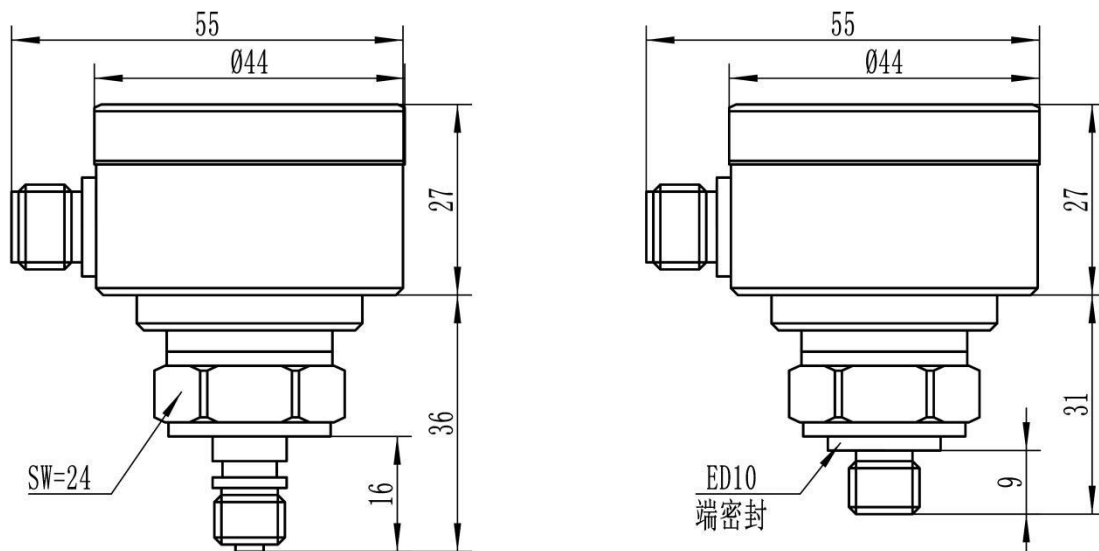
性能参数

量程范围	-100kPa...0~7kPa...30MPa
压力类型	表压、绝压
供电输出	RS485@Modbus RTU
精度	±0.5%FS; ±0.2%FS ; ±0.1%FS
零点温漂	±0.25%FS/70℃
满量程温度影响	±0.5%FS/70℃
环境温度	-40℃~80℃;
介质温度	-40℃~100℃;
储存温度	0℃~45℃
绝缘电阻	≥50MΩ/250VDC
防护等级	IP67
采样时间	1 秒钟 20 次
压力过载	10MPa 以下 3 倍; 25MPa 以上 2 倍
响应时间	≤20ms (上升到 90%FS)

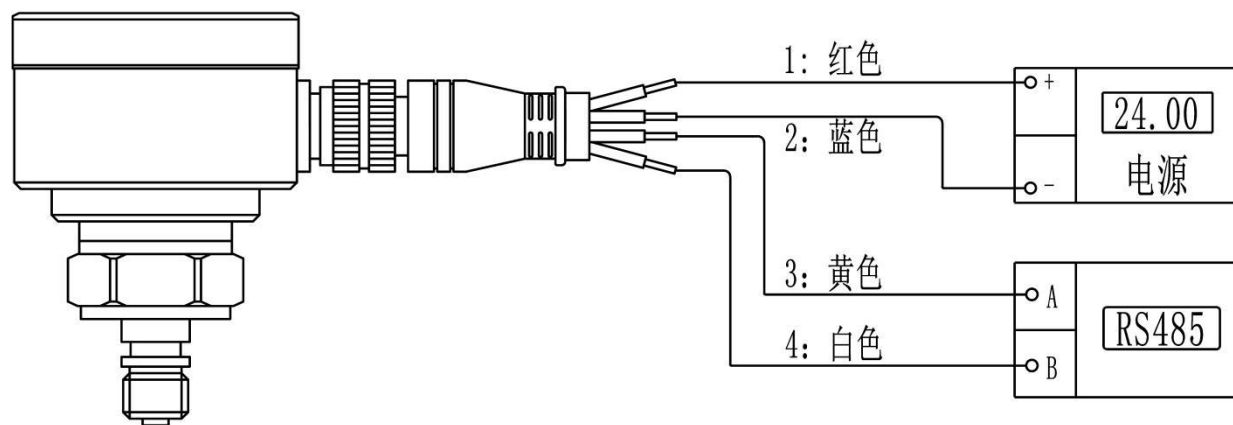
长期稳定性	±0.2%FS/年
进压头材质	304 不锈钢 (316L 不锈钢可定制)
膜片材质	316L 不锈钢
安装接口	M10X1 (可定制)

产品尺寸图

QYB302D	尺寸图	单位: mm
---------	-----	--------



电气接线图



产品选型

型号	压力变送器	
代号	量程范围	
	量程根据客户需求直接填写，例如：（0~1MPa）或参见《常规量程表》	
代号	压力方式	
G	表压	
A	绝压	
代号	供电电源	
V1	12~24V	
代号	输出信号	
B1	RS485（12~24V）	
代号	精度	
P1	0.5%FS	
P2	0.2%FS	
P3	0.1%FS	
代号	螺纹接口	
C1	M20×1.5	
C2	G1/2	
C3	G1/4+ED	
C4	M14×1.5	
C5	NPT1/4	
C6	PT1/4	
C7	NPT1/2	
C8	M10X1	
C9	M10X1+ED	
代号	附加条件（可多选）	
X1	提供检测报告	
X2	提供 2m 缆线	
X3	提供 5m 缆线	
QYB302D	W	X V B P C J X

举例：QYB302D(0~10MPa)-G-V1-B1-P1-C8-21

表示型号为 QYB302、量程为 0~1.0MPa、压力方式为表压、供电电源为 12~24V、输出信号为 RS485、精度为 0.5%、螺纹接口为 M10X1、提供 2m 缆线。

订购提示：

- (1) 默认不配电缆，可选配 2m 或 5m 线缆。
- (2) 若对产品外形和性能参数有特殊要求，本公司可提供定制。